

Гарантийные обязательства

Гарантийные обязательства составляют 12 месяцев со дня продажи изделия.

Условия гарантии:

Гарантия распространяется если:

- Дата покупки товара подтверждается печатью и подписью продавца на гарантийном талоне изготовителя либо предоставлен товарный чек или договор с датой покупки;
- Каменка предоставлена в собранном, укомплектованном виде без механических повреждений.

Настоящая гарантия не распространяется в следующих случаях:

- Небрежная транспортировка или хранение,
- Каменка не соответствует первоначальному виду;
- Отсутствует гарантийный талон;
- Нарушены правила монтажа, изложенные в данной инструкции;
- Изделие эксплуатировалось с нарушением правил, изложенных в данной инструкции;
- Выполнение ремонта или наладки изделия собственными силами.

Соответствует ТУ-3468-001-46465170-01

Гарантийный талон	
Продавец:	

Дата продажи:	(МП)

(МП)

Начальник ОТК: _____
(подпись)

Производитель: ООО "ТПК Электропечь»

Гарантийное обслуживание и ремонт производится по адресу:

г. Москва, ул.Лобненская, д.21, стр.7, территория ЗАО «Варяг».

Тел: 8(495)291-03-34

Сайт: www.karina.market

E-mail: info@karina.market

FORTA



Руководство по монтажу
электрической печи

Оглавление:

Срок службы.....	1
Меры предосторожности.....	1
Технические характеристики.....	2
Расположение каменки.....	3
Электромонтаж.....	3
Вентиляция помещения сауны.....	3
Схемы подключения.....	4
Требования безопасности.....	5
Хранение и транспортировка.....	5
Гарантийный талон.....	6

Комплектность поставки:

Каменка.....	1шт
Паспорт.....	1шт
Упаковочная коробка.....	1шт
Облицовочная плитка:	
для каменки 6-12 кВт.....	3шт
для каменки 14-16 кВт.....	4шт

Требования безопасности.

Подключать электрокаменку через дифференциальный автомат или УЗО совместно с автоматическим выключателем.

Устройство должно быть надежно заземлено.

Перед включением устройства в сеть необходимо убедиться в исправности электропроводки, надежности соединения контактов, отсутствия посторонних предметов на электрокаменке и внутри нее.

Все профилактические работы и ремонт электронагревателя следует производить только отключенными от электросети.

Эксплуатация электронагревателя производится только в его вертикальном положении.

Запрещается накрывать электронагреватель горючими и другими материалами, затрудняющими теплоотвод в окружающую среду.

Периодически, в зависимости от интенсивности эксплуатации, но не реже двух раз в год проверяйте надежность крепления проводов и усилие затяжки винтов на клемной колодке, и состояние токоведущих и заземляющих контактов.

Запрещается опрыскивание водой из ковша объемом более 200см³.

Запрещается эксплуатировать каменку без регулятора температуры.

Запрещается эксплуатировать неисправную каменку.

Запрещается поливать каменку концентратами масел и любыми другими веществами при испарении которых остается осадок или нагар.

Для парообразования рекомендовано использовать чистую воду либо с добавлением небольшого количества ароматических масел.

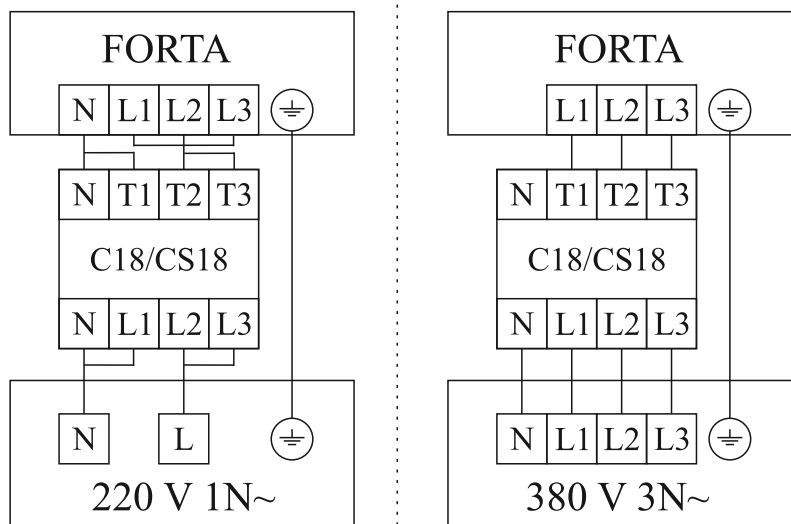
Правила хранения и транспортировки.

До установки на место эксплуатации устройство должно храниться в упакованном виде в вертикальном положении.

Транспортировка устройства в упакованном виде производится любым видом транспорта закрытого типа. При транспортировке каменка должна быть закреплена таким образом, чтобы исключить опрокидывание.

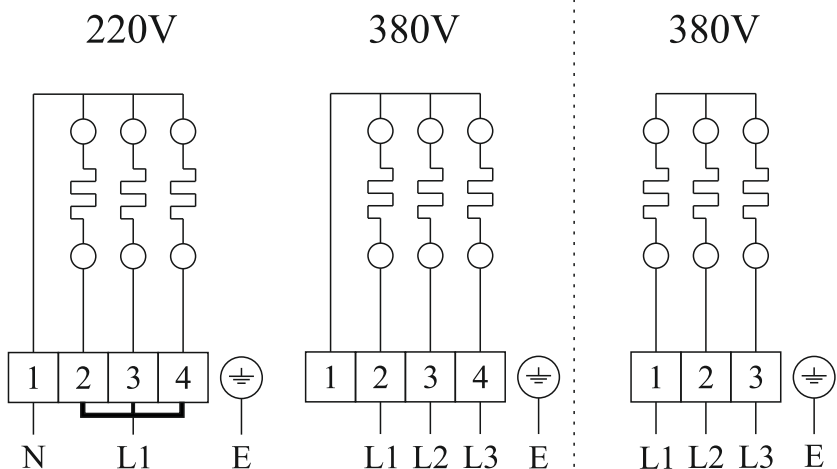
Электромонтаж

Forta + Slim CS18/Case C18



6-8 kW

10-16 kW



Руководство по монтажу содержит описание устройства, принципа действия, а также другие сведения, необходимые для правильной эксплуатации каменки мощностью от 6 до 16 кВт.

Каменка предназначена для нагрева воздуха в парильном помещении до необходимой для парения температуры. Запрещается использовать каменку в любых других целях.

Благодарим Вас за выбор нашей каменки!

Срок службы:

- Средний срок службы каменок типа Forta – 5 лет. Изготовитель обязуется производить запасные части к каменке в течении срока службы. Запасные части вы можете приобрести через Вашего дилера каменок Karina.
- При интенсивном использовании каменки некоторые компоненты (нагревательные элементы) могут выйти из строя раньше, чем другие компоненты каменки.

Меры предосторожности:

- Каменку рекомендовано эксплуатировать с установленным защитным ограждением.
- Слишком долгое пребывание в горячей сауне вызывает повышение температуры тела, что может оказаться опасным.
- Будьте осторожны с горячими камнями и металлическими частями каменки. Они могут вызвать ожоги кожи.
- Не подпускайте детей к каменке.
- В сауне нельзя оставлять без присмотра детей, инвалидов и людей со слабым здоровьем.
- Связанные со здоровьем ограничения необходимо выяснить с врачом.
- О парении маленьких детей необходимо проконсультироваться с педиатром.
- Передвигайтесь в сауне с осторожностью, так как пол и полки могут быть скользкими.

Прежде чем приступить к установке и эксплуатации каменки внимательно ознакомьтесь с настоящим руководством

Технические характеристики.

Таблица 1.

Мощность кВт	Объем парильного помещения, м ³	Напряжение, В	Сечение проводов, мм ²	Масса каменной кг	Масса печи кг	Габаритные размеры, ВхШхГ, мм
6	6-8	220/380	4/2,5	100	13	890x360x360
8	8-12					
10	10-14					
12	14-16	380	2,5	120	16	1160x360x360
15	16-24					
18	24-30					
21	30-38					

Указанная мощность соответствует объему обогреваемого помещения при условии его достаточной теплоизоляции и наличия напряжения питания не ниже номинального.

Размещение приточного вентиляционного отверстия. Если используется механическая вентиляция, поместите вентиляционное отверстие над каменкой. Если вентиляция естественная, поместите вентиляционное отверстие под или рядом с каменкой. Диаметр трубы для притока воздуха должен быть 80-100 мм.

Расположение каменки и безопасные расстояния.

- Минимальные безопасные расстояния показаны на рис. 1.
- При установке каменки обязательно соблюдение указанных значений. Несоблюдение указанных значений влечет за собой опасность возгорания.
- Раскаленные осколки камней могут повредить покрытие пола и вызвать пожар. Покрытие пола в месте установки должно быть несгораемым.

Электромонтаж

- Подключение каменки к электросети может произвести только квалифицированный электромонтажник, имеющий право на данный род работ, в соответствии с действующими правилами.
- Для подключения допускается использовать только термостойкий кабель.
- **ВНИМАНИЕ!** Использование кабеля с ПВХ изоляцией запрещено вследствие его разрушения под воздействием тепла.
- Если соединительный или монтажный кабель подходит к сауне, или сквозь стены сауны, на высоте более 500 мм, они должны выдерживать при полной нагрузке температуру 170 °С.

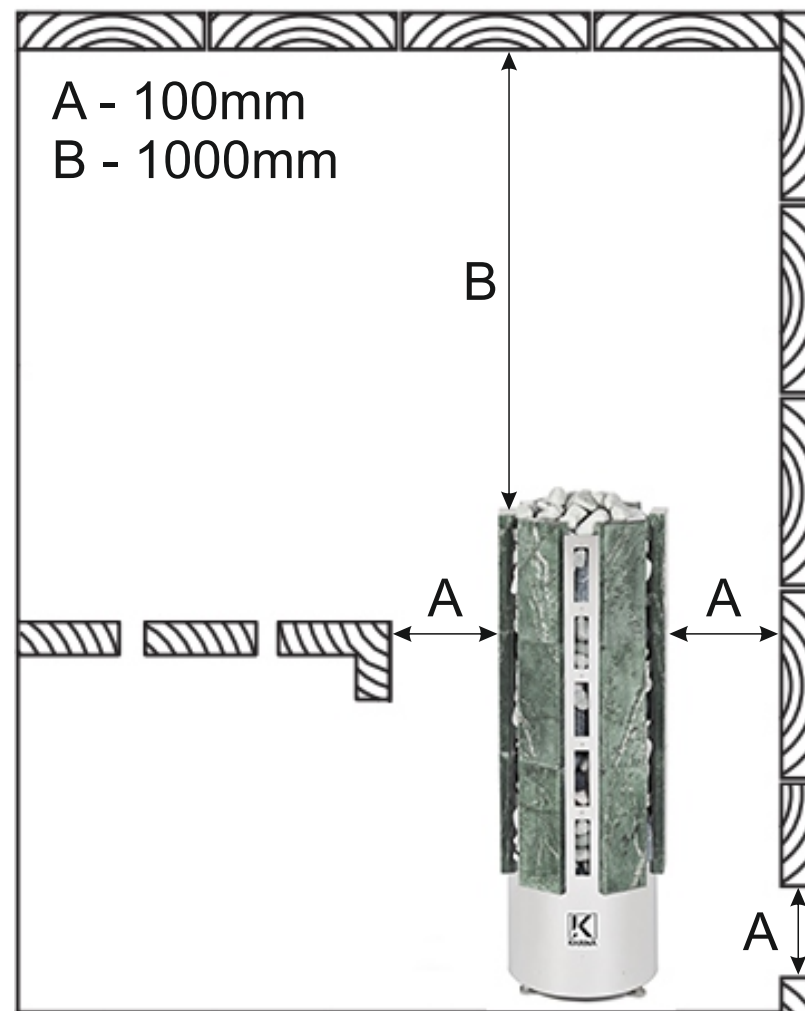


Рисунок 1.

Вентиляция помещения сауны.

Помещение сауны должно быть оборудовано естественной вентиляцией. Приток воздуха осуществляется через канал диаметром трубы 100 мм, расположенный в стене за каменкой на высоте до 20 см от пола. Выход воздуха осуществляется в противоположной стене по диагонали диаметром трубы 120мм.

Вентиляционное окно не должно охлаждать температурный датчик.