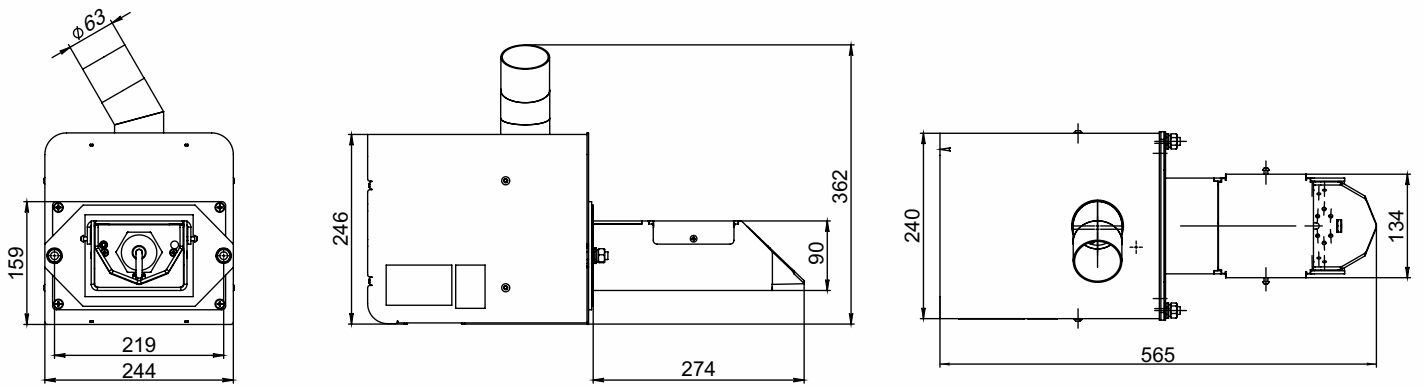


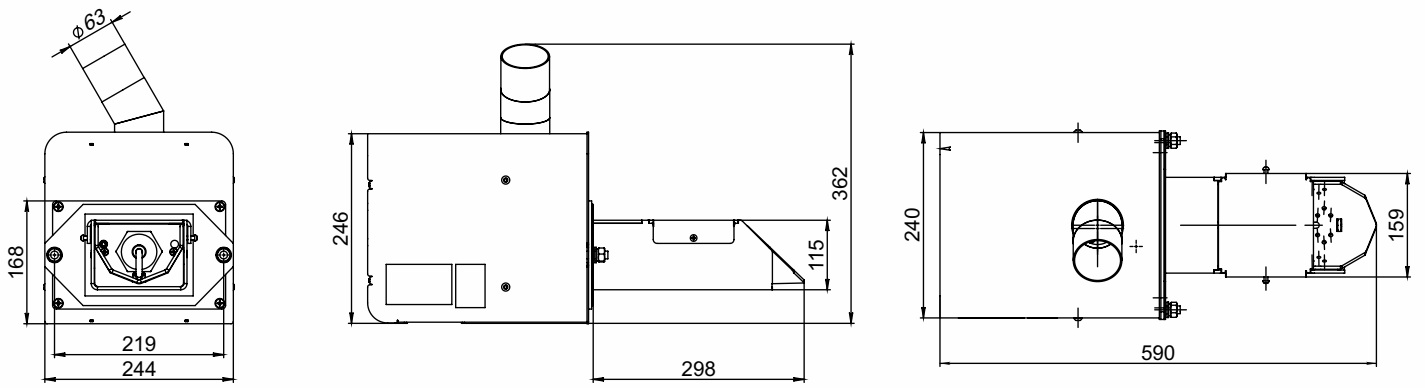
Монтажные размеры пеллетной горелки Fox

БАЗОВАЯ КОМПЛЕКТАЦИЯ

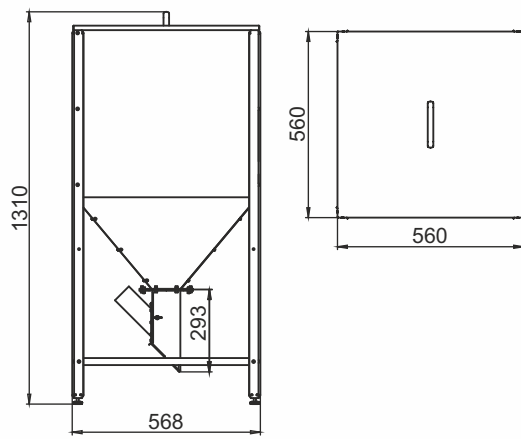
Fox-25



Fox-43



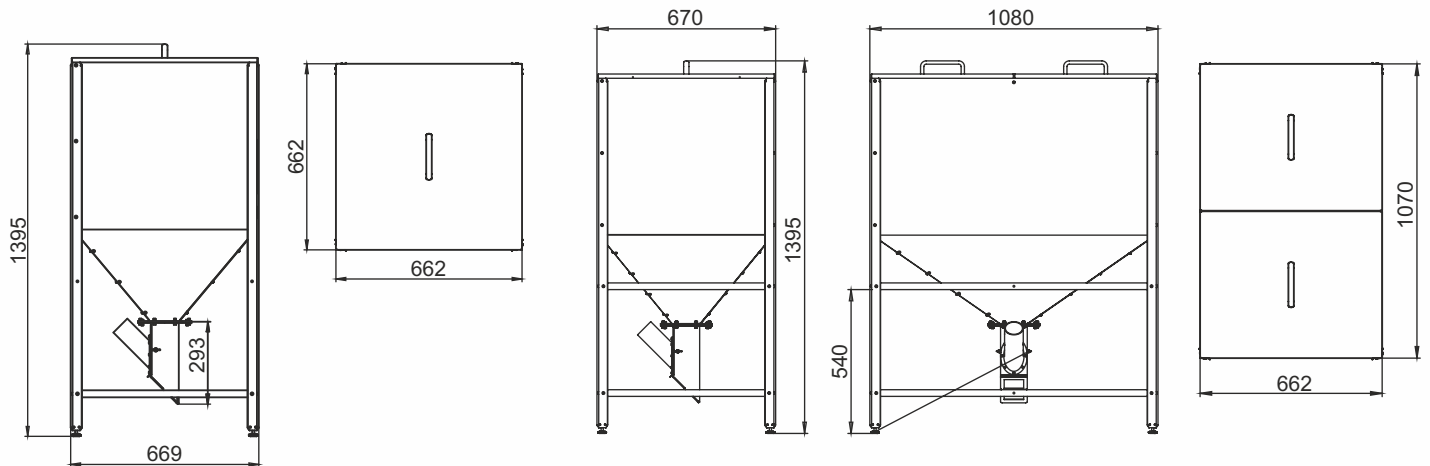
Бункер 200 л



ВАРИАНТЫ КОМПЛЕКТАЦИИ

Бункер 300 л

Бункер 500 л



Бункер 800 л

